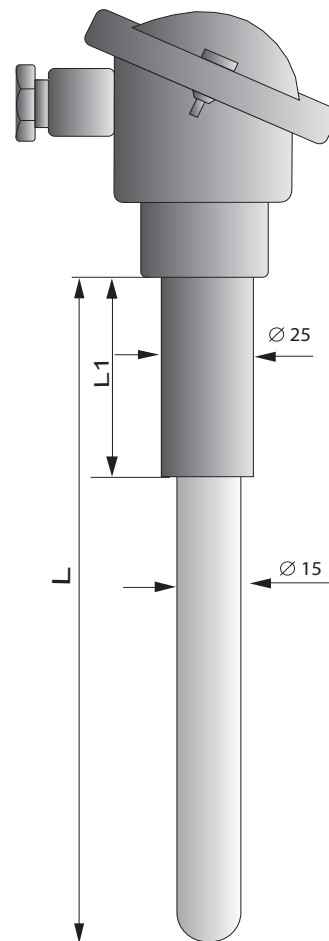


## Czujnik termoelektryczny typ **TBC** (PtRh30-PtRh6); **TSC** (PtRh10-Pt); **TRC** (PtRh13-Pt)

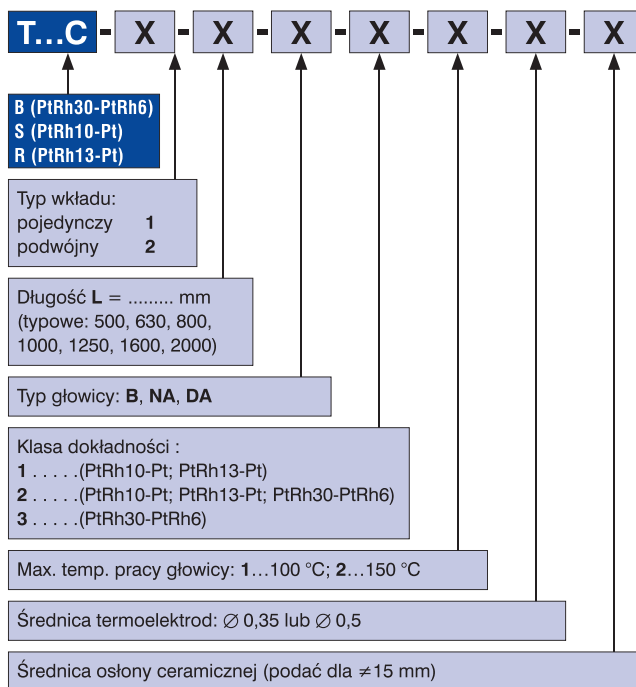
### Zastosowanie:

Czujnik przeznaczony jest do pomiaru temperatury w procesach technologicznych hutnictwa metali i szkła, w przemyśle chemicznym, ceramicznym oraz w różnych innych gałęziach przemysłu.

Typ czujnika	B (PtRh30-PtRh6); S (PtRh10-Pt) R (PtRh13-Pt)
Klasa dokładności	1 lub 2 (PtRh10-Pt; PtRh13-Pt) 2 lub 3 (PtRh30-PtRh6) (PN-EN 60584-1; PN-EN 60584-2)
Zakres pomiarowy	Dla PtRh10-Pt.....-50 ÷ 1300 °C Dla PtRh13-Pt.....-50 ÷ 1450 °C Dla PtRh30-PtRh6....600 ÷ 1600 °C
Ośłona czujnika	Ośłona ceramiczna gat.: 799 średnica standardowa 15 mm (inne do uzgodnienia)
Długość L	do 2000 mm (inne długości do uzgodnienia)
Długość L1	150 mm dla L = max 1000 mm 300 mm dla L = od 1000 do 1600 mm 500 mm dla L = powyżej 1600 mm
Głowica	Aluminiowa typ: B, NA, DA
Temperatura pracy głowicy	max. 100 lub 150 °C



### Sposób zamawiania:



Np.

**TBC - 1 - 500 - NA - 2 - 1 - 0,35** oznacza:

Czujnik termoelektryczny typu TBC, pojedynczy, długość L = 500 mm (L1=150 mm), głowica typu NA, druga klasa dokładności, max. temp. pracy głowicy 150 °C, średnica drutu platynowego Ø0,35 mm.

**Uwaga:** istnieje możliwość zamówienia wymiennego wkładu pomiarowego ww. czujnika.